

## 水泵/风机专用智能控制器



★ WT1000 供水专用

★ WT1000-FJ 风机专用

★ WT1000-G 一体柜

# 变频供水系统

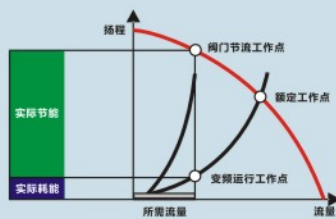
## 变频供水原理和作用

变频供水系统的控制核心为水泵变频器。其工作原理为根据流体力学原理，对水泵电机进行有效的调速，调节水泵流量，稳定系统压力，改变运行工艺。通过变频调速，既可以在水泵长期运行时实现高效节能，又改善了供水的质量、延长管网寿命。新一代的智能水泵变频器是集成了专业化和个性化水泵控制功能的高科技产品，除了具有变频驱动的优点以外，还可以实现全方位水泵自动化控制，并能实现远程监控，从而提高变频供水系统的稳定性和可靠性，进一步实现环保、经济、高效的企业和社会效益。

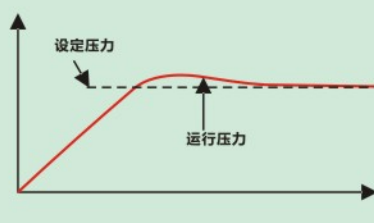
## ■ 变频供水系统的优势

### 变频驱动，节能首选

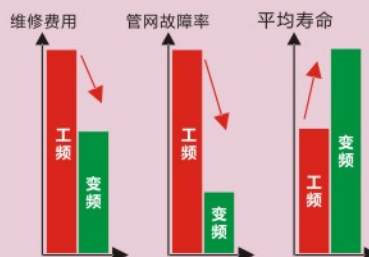
水泵变频控制比阀门节流**更节能!**



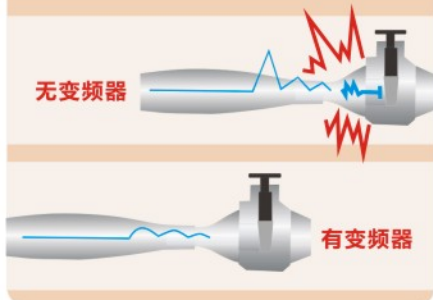
### 恒压调节，智能控制



### 寿命延长, 费用降低



### 软启软停, 缓解水锤



### 集成一体, 应用便捷



### 多种水泵, 适应性广



## ■ 智能供水控制器典型应用方案

### 单泵变频恒压系统



### 多泵智能联机系统



### 工变频泵群控系统



## ■ 三种常见变频供水控制方式及对比



对比内容	智能水泵变频器	PLC+变频控制	多泵控制器+变频器
	实现难度/效果	实现难度/效果	实现难度/效果
调速节能控制	容易	较难	中等
电气控制接线	容易	难	难
抗干扰、长期可靠性	效果好	效果差	效果差
结构组成	简洁	复杂	较复杂
用户定制功能	贴心定制，效果良好	常常有返工现象	一般
扩展能力	容易	难	一般
安装调试	安装方便	较难	较难
参数设定	操作方便	较难	一般
维护成本	成本低	成本高	一般

## ■ 型号说明

### WT1000 - 2 S 1.5G (-G/FJ)

WT1000产品系列

2 : 220V; 4 : 380V

S : 单相输入; T : 三相输入

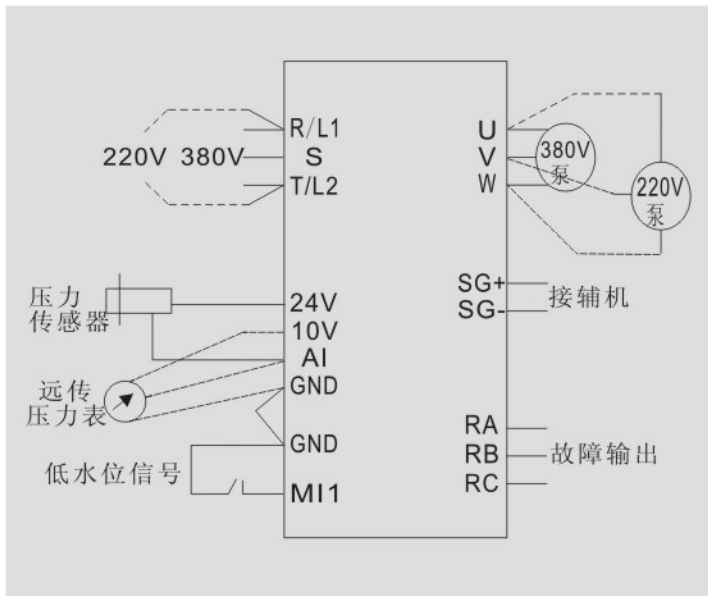
G : 一体机  
FJ : 风机控制器  
无 : 供水控制器

1.5 : 1.5kW; G : 通用型

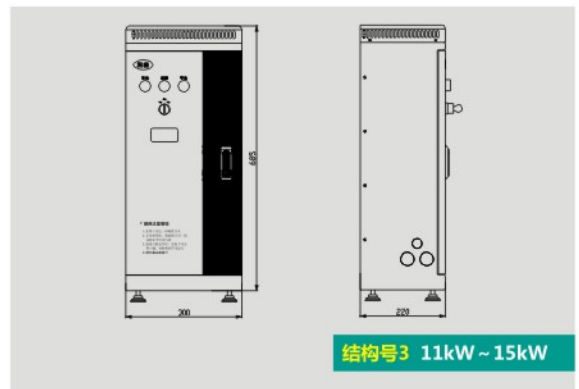
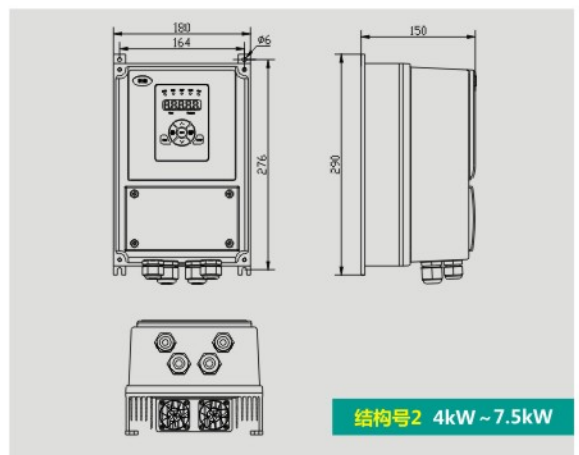
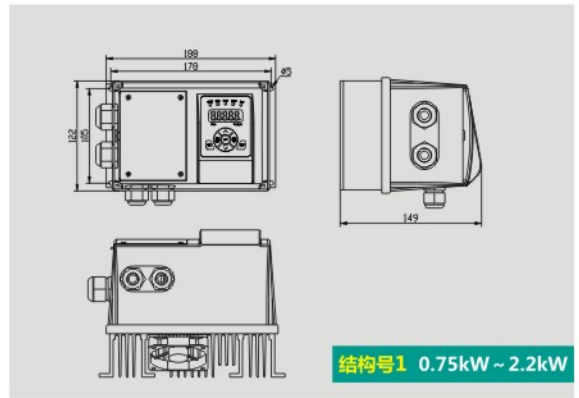
## ■ 选型表

电压等级	kW	HP	额定输入电流 (A)	额定输出电流 (A)	结构号	系列号	2 : 220V 4 : 380V	S : 单相 T : 三相	适配电机功率
单相 220VAC ±15%	0.75	1	8.2	4.5	1	WT1000	2	S	0.75
	1.5	2	14.2	7	1	WT1000	2	S	1.5
	2.2	3	23	10	1	WT1000	2	S	2.2
三相 380VAC ±15%	0.75	1	3.4	2.5	1	WT1000	4	T	0.75
	1.5	2	5	3.7	1	WT1000	4	T	1.5
	2.2	3	5.8	5	1	WT1000	4	T	2.2
	4	5	10	9	2	WT1000	4	T	4
	5.5	7	15	13	2	WT1000	4	T	5.5
	7.5	10	20	17	2	WT1000	4	T	7.5
	11	15.0	26	25	3	WT1000	4	T	11
	15	20.4	35	32	3	WT1000	4	T	15
	18.5	25.2	38	37	4	WT1000	4	T	18.5
	22	30	46.5	45	4	WT1000	4	T	22
30	40.8	62	60	4	WT1000	4	T	30	

## ■ 接线图

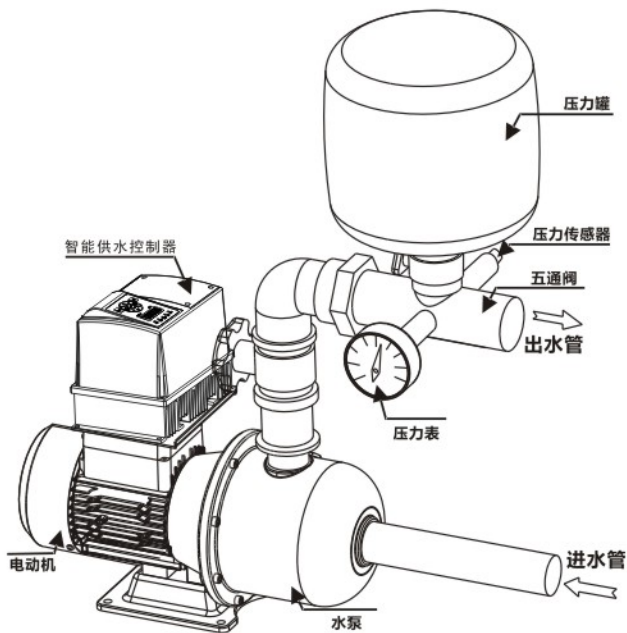


## ■ 外型尺寸



# 变频供水系统应用方案

## ■ 单泵增压单元



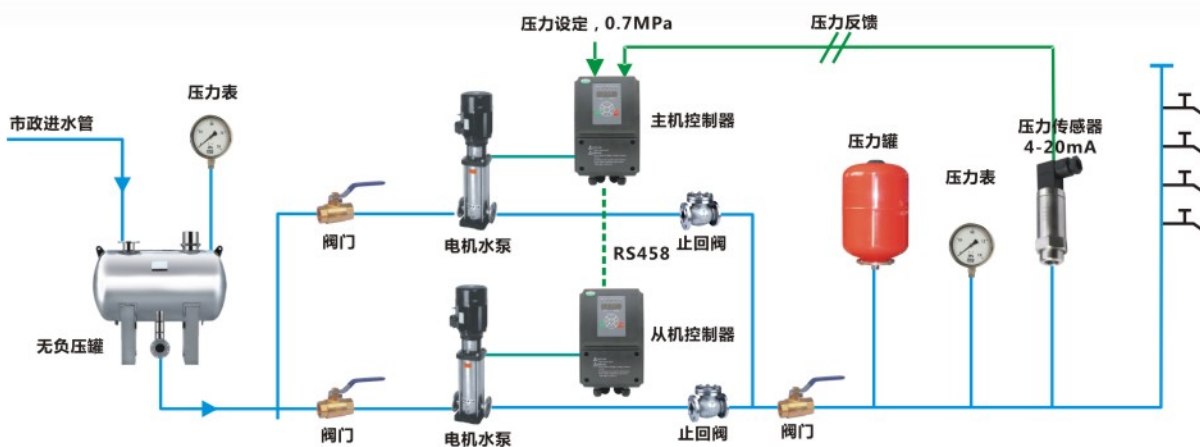
### 主要功能

功能	描述
过程控制	恒压供水，维持出口压力稳定
安装方式	可以采用控制柜或者电机背负式安装
供水保护	有缺水保护和自动恢复功能
防冻运行	有防冻运行功能
启动方式	上电可以自动启动
电源设计	有单相及三相电源两种配套
配件选用	采用通用标准配件：压力传感器等

### 主要部件

名称	数量	作用描述
智能水泵变频器	1台	调速、控制、保护一体化
压力罐	1个	供水稳压缓冲作用
压力传感器	1个	检测出水压力
电机水泵	1套	供水运行
五通止回阀	1个	单向阀防止回水，有多个管道安装口径
压力表	1个	实际供水压力指示

## ■ 多泵联机无负压及变频恒压供水系统



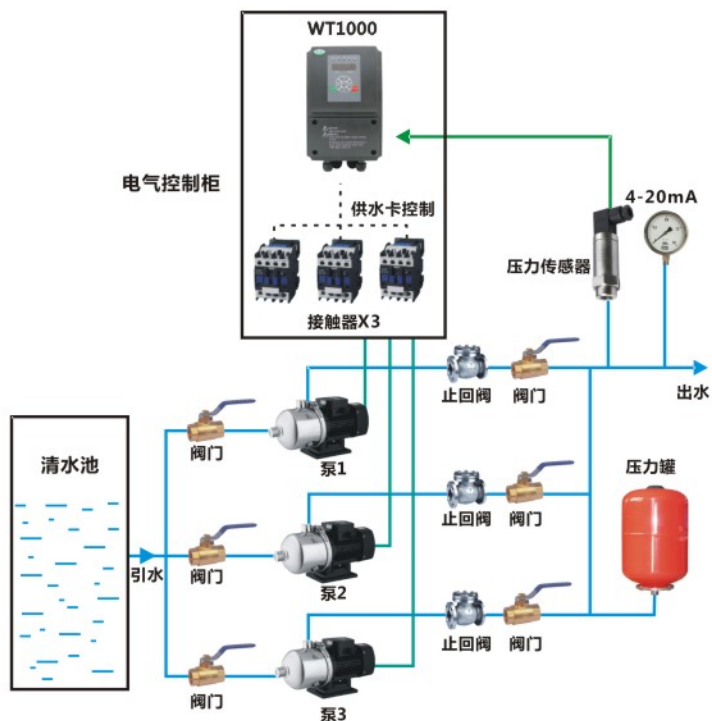
### 主要功能

功能	描述
过程控制	恒压供水，维持出口压力稳定
安装方式	可以采用控制柜或者电机背负式安装
主辅泵联机	主泵和辅泵自动轮换，自动分配负荷，可设置备用主机，最大可7台并联运行
供水保护	有缺水保护和自动恢复功能
防冻运行	有防冻运行功能
启动方式	上电可以自动启动
电源设计	有单相及三相电源两种配套
配件选用	采用通用标准配件：压力传感器等

### 主要部件

名称	数量	作用描述
智能水泵变频器	2台以上	调速、控制、保护一体化
压力罐	1个	供水稳压缓冲作用
压力传感器	1个	检测出水压力
电机水泵	2套以上	供水运行
止回阀	1台泵1个	单向阀防止回水，有多个管道安装口径
压力表	2个	实际供水压力指示，市政进水压力指示
无负压罐	1个	

## ■ 工变频泵群控变频恒压供水系统



### 主要功能

功能	描述
过程控制	恒压供水, 维持出口压力稳定
安装方式	可以采用控制柜或者电机背负式安装
变频泵+工频泵组合系统	固定变频、循环变频功能可选; 自动轮换; 自动分配负荷, 可设置备用主机; 内置供水卡, 最大可1台变频泵+9台工频泵、或2~4台变频泵+2~6台工频泵并联运行
供水保护	有缺水保护和自动恢复功能
定时轮巡与休眠	定时调度泵组运行; 可根据设置控制休眠泵, 有唤醒功能
远程监控	可以通过触摸屏等上位机监控

### 主要部件

名称	数量	作用描述
智能水泵变频器	1台	调速、控制、保护一体化
压力罐	1个	供水稳压缓冲作用
压力传感器	1个	检测出水压力
电机水泵	1套以上	供水运行
止回阀	1台泵1个	单向阀防止回水, 有多个管道安装口径
压力表	1个或2个	实际供水压力指示, 市政进水压力指示
水池或无负压罐	1个	进水缓冲作用

## ■ 水务驱动产品配套配件选型表

产品名称	规格型号	描述	图
五通止回阀	口径DN25=1寸	口径: DN25 阀体材质: 铜镀镍	
	口径DN25=1寸	口径: DN25 阀体材质: 不锈钢 密封垫材质: 橡胶或四氟	
	口径DN32=1.2寸	口径: DN32 阀体材质: 不锈钢 密封垫材质: 橡胶或四氟	
	口径DN40=1.5寸	口径: DN40 阀体材质: 不锈钢 密封垫材质: 橡胶或四氟	
	口径DN50=2寸	口径: DN50 阀体材质: 不锈钢 密封垫材质: 橡胶或四氟	
压力传感器	PT-509-10	接口: G1/4' 外螺纹接口; 工作电压: 24V; 输出信号公斤: 4-20mA; 量程: 0-10Bar; 精度: 1%或5%以内, 连接线长: 1.5米	
	PT-509-16	接口: G1/4' 外螺纹接口; 工作电压: 24V; 输出信号公斤: 4-20mA; 量程: 0-16Bar; 精度: 1%或5%以内, 连接线长: 1.5米	
压力罐	5L	口径: DN25 容积: 5L 材质: 碳钢 预充压力: 2公斤	
	8L	口径: DN25 容积: 8L 材质: 碳钢 预充压力: 2公斤	
普通压力表	Y-50Z	直径: 50(mm) 量程: 10Bar 接口: G1/4' 外螺纹接口	

# 智能控制器主要技术参数

## ■ 技术参数

控制特性	控制方式	V/F控制
	转矩提升	0.1%~20%
	调速范围	1 : 100
	稳速精度	±1.0%
	V/F曲线	直线型,平方曲线
	加减速时间	加减速时间范围 :
输入输出特性	输入电压范围	220V/380V±15%
	输入频率范围	50/60Hz, 波动范围 : ±5%
	输出电压范围	0-额定输入电压
	输出频率范围	0.00~400Hz
外围接口特性	通讯接口	主从RS485
	可编程模拟量输入	AI(远传压力表) : 0 ~ 10V; AI(压力变送器) : 0/4-20mA
	模拟电源	+10V、+24V双电源
	继电器输出	1路输出, 可编程
基本功能	内置PID	先进的PID算法, 可方便实现闭环控制
	主辅机联机	主从RS485设计, 系统中可由一台控制器作为主机, 以通讯的方式来控制其他辅机的工作(最多7台辅机), 主机向辅机发送PID反馈并实时监测辅机的状态, 如有故障, 则自动跳过该台辅机, 可以设置备用主机。
	AVR功能	当电网电压变化时, 能自动保持输出电压恒定, 出厂默认减速时不动作
	用户密码设定	可设定4位密码, 密码为非0的数字, 设完密码后退出密码设定界面, 1分钟后密码生效
	参数锁定功能	定义运行或停机状态下参数是否锁定, 以防误操作
水泵控制功能	自动节能运行	轻载情况下自动降低输出电压, 达到节能效果
	恒压控制功能	PID调节、PID反馈断线检测、PID休眠和唤醒、
	上电自动启动	上电自动启动可选
	防冻功能	防冻运行选择、频率
	漏水检测	通过漏水检测系数优化休眠控制
供水保护功能	高压报警	检测反馈压力, 保护管网
	低压报警	检测反馈压力, 保护管网和水泵
	缺水保护	有多种缺水保护检测方式(包括无传感器方式), 控制器检测管网水压低于缺水水压时, 系统自动停止工作, 并经过所设定时间后, 自动重启指定次数, 如水压恢复正常, 系统进入正常工作状态, 否则, 系统自动停机, 以防止水泵在无水状态下空转, 最大程度的延长水泵使用寿命。
使用环境	安装环境	安装在不受阳光直射场所, 能防尘防溅水。注: 本品虽然有高防护等级, 但不属于防爆及隔爆产品, 且不可浸水。
	海拔高度	低于1000m, 1000m以上要降额使用, 每升高100m, 降额1%
	环境温度	-10°C~+40°C, 40°C~50°C请降额使用, 每升高1°C, 降额4%
	湿度	≤95%RH, 结无水珠凝结
	振动	< 5.9m/S <sup>2</sup> (0.6G)
	存储温度	-40°C~+70°C
防护功能	IP54高防护等级, 全方位防水、防尘、防腐	

# 智能控制器主要特点

## 标准国际认证要求设计

- ▶ CE认证，出口配套

## 一体化系统，集成更简便

- ▶ 无须PLC等控制器，简化控制柜电气设计
- ▶ 循环变频和固定变频可选，无须编程
- ▶ 有专用休眠泵、排污泵控制，设置方便
- ▶ 有标准通讯接口，可通过触摸屏监控

## 精致的外观设计

- ▶ 流线型的曲面设计
- ▶ 隐藏式的风扇设计，外形更加美观大方

## 更加完善的供水功能

- ▶ 双路485，适用于监控+联机
- ▶ RTC功能，可定时编程应用。
- ▶ 全面提升水泵各专用功能。

## 高可靠，更信赖

- ▶ IP65防护等级，防水防尘
- ▶ 独特的散热风道，使得产品散热优良
- ▶ 可控风扇设计，延长使用寿命

## 超高防护等级

- ▶ 极佳的防尘防水效果
- ▶ 细致接合，轻盈稳固

## 源自欧洲的外观设计理念

- ▶ 精心设计，彰显品质
- ▶ 精准制造，值得信赖

## 供水装置适用性更好

- ▶ 增压、稳压、上电重启、缺水保护和自动恢复
- ▶ 快捷压力设置，快速参数查看
- ▶ 单相220VAC输入，更便于应用

## 供水厂站、小区增压多场合适用

- ▶ 以一当十，最多1台变频泵+9台工频泵
- ▶ 宽功率范围4~400kW，适合中小型到大型供水系统

## 尺寸小，安装方便

- ▶ 比同类产品尺寸更小
- ▶ 柜式、挂壁式安装



## 多泵联机，人人可调

- ▶ 仅需一根网络线串接多泵即可
- ▶ 快捷压力设置，即实现多泵联动恒压供水

## 维护简单，应用可靠

- ▶ 只用一块专用供水扩展卡控制多台泵，易于维护检修
- ▶ 更大容量产品硬件设计，无惧过载



## 应用场合

- ▶ 无负压供水系统、
- ▶ 二次增压供水系统
- ▶ 水处理、循环水系统
- ▶ 空调冷热水系统



## 供水专属功能

- ▶ 单点/多点压力检测，更精准、更节能
- ▶ 专用控制：休眠、漏水、自动恢复运行
- ▶ 专用保护：缺水、防冻、高低压报警



## 广泛适用性

- ▶ 通用型产品设计，
- ▶ 宽功率范围0.75~400kW
- ▶ 稳定可靠

**K&R® 科润技术**

青岛科润技术有限公司

地址：青岛高新技术产业开发区锦业路1号高新科技园A4栋

电话：0532-58710677

传真：0532-58710377

服务热线：400-670-6968

网址：www.k-r.net.cn



科润官方微信 敬请关注